

## مقاله علمی-پژوهشی:

## ارزیابی و مقایسه مدل مفهومی رفتار مصرف‌کنندگان میگو در نواحی سه‌گانه جغرافیایی کشور

سهیل ریحانی پول<sup>۱</sup>، علیرضا عالیشاهی\*<sup>۱</sup>، افشین عادل<sup>۱</sup>

\*alishahi@gau.ac.ir

۱- گروه آموزشی فراوری محصولات شیلاتی، دانشکده شیلات و محیط زیست، دانشگاه علوم کشاورزی و منابع طبیعی گرگان، گرگان، ایران

تاریخ دریافت: بهمن ۱۳۹۸

تاریخ پذیرش: اردیبهشت ۱۳۹۹

### چکیده

افزایش سرانه مصرف میگو در کشور، نیازمند بررسی رفتار مصرف‌کنندگان است تا از این طریق محصولی مطابق علایق جامعه مصرف تولید و موانع مصرف رفع گردد. از آنجایی که رفتار مصرف‌کنندگان یک نوع ماده غذایی (میگو) ممکن است در مناطق مختلف متفاوت باشد، ارزیابی این تفاوت به ارائه راهکارهایی مرتبط با افزایش سرانه کمک می‌کند. هدف از مطالعه حاضر بررسی و مقایسه رفتار مصرف‌کنندگان میگو در نواحی سه‌گانه جغرافیایی کشور یعنی نواحی ساحلی، مرکزی و کوهستانی است. ابزار جمع‌آوری اطلاعات این تحقیق، پرسش‌نامه (تکمیل‌شده در نیمه دوم سال ۹۷) و روش تجزیه و تحلیل آماری، مدل‌سازی معادلات ساختاری (لیزرل) بود. یافته‌ها نشان داد در نواحی ساحلی بر خلاف نواحی مرکزی و کوهستانی، راحتی طبخ میگو و بسته‌بندی بر نگرش افراد و همچنین فاکتور دسترسی بر سازه کنترل رفتار اثر معنی‌داری ندارد. در ادامه مشخص شد در نواحی مرکزی و کوهستانی بر خلاف نواحی ساحلی، زمان و مکان مصرف بر سازه کنترل رفتار موثر نیست. مطابق نتایج در نواحی ساحلی و کوهستانی مهم‌ترین متغیر موثر بر نگرش افراد، کیفیت میگو بود اما در نواحی مرکزی متغیر بسته‌بندی جایگزین کیفیت شد. در مناطق ساحلی و مرکزی اثر قیمت بر کنترل رفتار نسبت به سایر فاکتورها برجسته‌تر بود اما در نواحی کوهستانی، دسترسی موثرترین عامل بر سازه کنترل رفتار ثبت شد. طبق یافته‌ها، در هر سه منطقه فاکتورهای نوع عرضه و فراوری و همچنین درآمد خانوار به صورت مثبت و معنی‌داری بترتیب بر سازه‌های نگرش و کنترل رفتار موثر بودند. بنابراین با توجه به تفاوت در رفتار مصرف‌کنندگان میگو در نواحی سه‌گانه، دست‌اندرکاران صنعت تولید و عرضه میگو به منظور ارتقاء سرانه مصرف، باید سیاست‌هایی راهبردی متناسب با بازارهای هدف هر ناحیه اتخاذ نمایند.

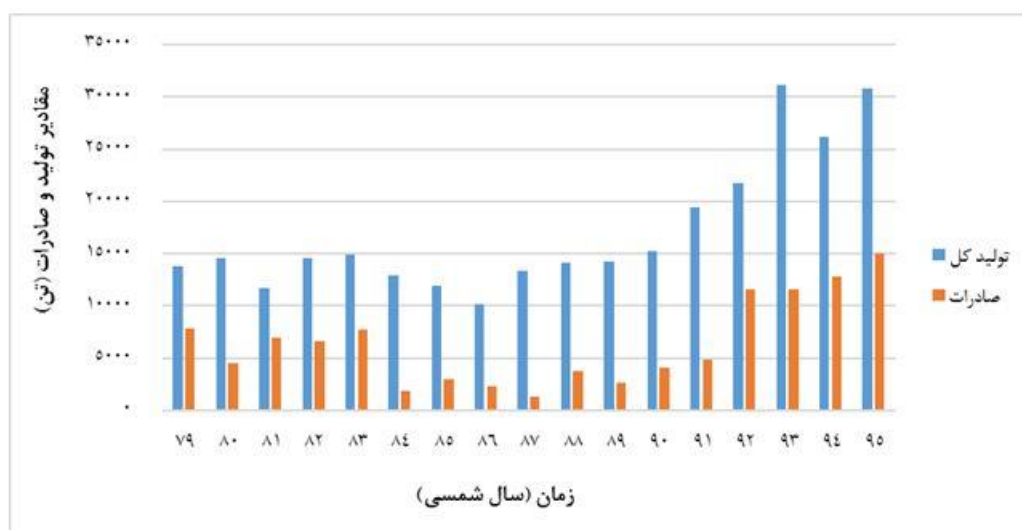
**کلمات کلیدی:** میگو، رفتار مصرف‌کنندگان، کیفیت، بسته‌بندی، قیمت

\*نویسنده مسئول

## مقدمه

صادرات محصولات کشاورزی در ایران، می‌تواند میزان وابستگی اقتصاد به فروش نفت را کاهش دهد. در بین محصولات کشاورزی که هر ساله از کشور به سایر نقاط جهان صادر می‌شوند، محصولات شیلاتی از جایگاه ویژه‌ای برخوردارند. بنابر آخرین آمار سازمان شیلات، میزان صادرات محصولات شیلاتی در سال ۱۳۹۵، حدود ۱۱۰۳۹۵ تن با ارزش تقریبی ۴۱۲۷۳۵ هزار دلار بوده

است. میگو که میزان سرانه مصرف آن در کشور بسیار پائین است (ریحانی پول و همکاران، ۱۳۹۸؛ صالحی، ۱۳۸۹)، سهم قابل ملاحظه‌ای در صادرات دارد بگونه‌ای که حدود ۵۰ درصد از میزان تولید این آبی در سال ۱۳۹۵، صادر گردیده است. شکل ۱ میزان تولید و صادرات کل میگو (دریابی و پرورشی) را طی سال‌های ۹۵-۱۳۷۹ نشان می‌دهد (سالنامه آماری سازمان شیلات طی سال‌های ۹۵-۱۳۷۹).



شکل ۱: مقایسه میزان کل تولید میگو و صادرات در سال‌های ۱۳۷۹ تا ۱۳۹۵

Figure 1: Comparison of total shrimp production and exports during 2001 to 2018

که این موارد به اهمیت بررسی رفتار مصرف‌کنندگان میگو به عنوان ابزاری برای افزایش سرانه مصرف اشاره دارند. شایان ذکر است، انجام مطالعات پیرامون رفتار مصرف صرفاً در حوزه میگو خلاصه نشده بلکه در زمینه سایر مواد غذایی مانند ماهی ( Vackier and Verbeke, 2005; Ahmed, 2009; Adeli *et al.*, 2010; Mugaonkar *et al.*, 2011; Thong and Olsen, 2012 Tarkiainen and Sundqvist, 2005; Effendi *et al.*, 2015; الحسینی المدرسی و همکاران، ۱۳۹۷) نیز چنین تحقیقاتی با استفاده از نظریه‌های مطرح (از جمله نظریه رفتار برنامه ریزی‌شده) صورت پذیرفته است.

با توجه به این نکته که ممکن است همیشه امکان صادرات میگو با این حجم وجود نداشته باشد، مصرف داخلی می‌تواند به عنوان پشتوانه‌ای جهت تولید پایدار مطرح گردد. با افزایش سرانه مصرف میگو در کشور، از سویی سلامت و امنیت سبد غذایی خانوار ارتقاء می‌یابد و از سوی دیگر، اقتصاد کشاورزی پایدار و شکوفا خواهد شد. برنامه‌ریزی جهت افزایش سرانه مصرف میگو در کشور، بدون ارزیابی رفتار مصرف‌کنندگان این آبی میسر نخواهد شد. بدین منظور اخیراً مطالعاتی در کشور با این موضوع انجام و نتایج قابل ملاحظه‌ای ارائه گردیده است (ریحانی و همکاران، ۱۳۹۸ الف، ب و ج). در خارج کشور نیز برخی مطالعات با این مضمون انجام گرفته‌اند ( Wirth, 2014; Wirth and Davis, 2017; Ghifarini *et al.*, 2018

خواهد شد. لذا، در این مطالعه رفتار مصرف‌کنندگان میگو در نواحی سه‌گانه جغرافیایی (مناطق ساحلی، مرکزی و کوهستانی) از طریق آزمون فرضیات ذیل بررسی و مقایسه گردیده است (جدول ۱).

با توجه به این فرضیه که رفتار مصرف‌کنندگان میگو در نقاط مختلف ایران ممکن است متفاوت باشد، بررسی این اختلاف‌ها به تولید محصولی مطابق علایق بازار هدف هر منطقه و ارائه راهکارهایی جهت رفع موانع مصرف کمک شایانی می‌نماید و در نهایت به افزایش سرانه مصرف منتج

جدول ۱: فرضیات پژوهش  
Table 1: Assumptions of research

شماره	فرضیات
۱	راحتی طبع بر نگرش افراد نسبت به خرید و مصرف میگو به صورت مثبت و معنی‌داری موثر است.
۲	بسته‌بندی بر نگرش افراد نسبت به خرید و مصرف میگو به صورت مثبت و معنی‌داری موثر است.
۳	کیفیت بر نگرش افراد نسبت به خرید و مصرف میگو به صورت مثبت و معنی‌داری موثر است.
۴	نوع عرضه و فراوری بر نگرش افراد نسبت به خرید و مصرف میگو به صورت مثبت و معنی‌داری موثر است.
۵	دسترسی بر کنترل رفتار افراد به صورت مثبت و معنی‌داری موثر است.
۶	قیمت بر کنترل رفتار افراد به صورت مثبت و معنی‌داری موثر است.
۷	زمان و مکان مصرف بر کنترل رفتار افراد به صورت مثبت و معنی‌داری موثر است.
۸	درآمد خانوار بر کنترل رفتار به صورت مثبت و معنی‌داری موثر است.
۹	نگرش افراد نسبت به خرید و مصرف میگو به صورت مثبت و معنی‌داری بر تصمیم خرید موثر است.
۱۰	سازه کنترل رفتار به صورت مثبت و معنی‌داری بر تصمیم خرید میگو موثر است.
۱۱	تصمیم به خرید میگو به صورت مثبت و معنی‌داری بر مصرف (افزایش سرانه) موثر است.

## روش‌ها

### جامعه آماری

از آنجایی که هدف تحقیق حاضر بررسی و مقایسه رفتار مصرف‌کنندگان میگو در نواحی سه‌گانه جغرافیایی کشور (ساحلی، مرکزی و کوهستانی) است، با استفاده از روش نمونه‌گیری تصادفی در مجموع شش شهر که در استان‌های ساحلی (گرگان و بندرعباس)، مرکزی (تهران و یزد) و کوهستانی (تبریز و کرمانشاه) قرار داشتند، جهت مطالعه میدانی انتخاب شدند و شهروندان (در نیمه دوم سال ۱۳۹۷)، تعداد ۳۸۴ پرسش‌نامه (تعداد نمونه بر اساس فرمول ککران<sup>۱</sup>) را تکمیل نمودند.

### تهیه پرسش‌نامه

به منظور بررسی و مقایسه رفتار مصرف‌کنندگان نواحی سه‌گانه کشور، پرسش‌نامه‌ای (متناسب با فرضیات) با

کمک مطالعات کتابخانه‌ای و نظریات کارشناسان خبره طراحی شد که دارای دو بخش سوالات جمعیت‌شناختی و سوالات اصلی (بر اساس طیف پنج‌گزینه‌ای لیکرت<sup>۲</sup>) بود. پایایی (قابلیت اطمینان) پرسش‌نامه با روش آلفای کرونباخ مورد ارزیابی قرار گرفت و با قرارگیری این ضریب در بازه ۰/۸-۰/۹ تأیید شد. به منظور بررسی روایی (اعتبار) سوالات از تحلیل عاملی تأییدی استفاده گردید که نتیجه آن در جدول ۲ ارائه شده است. با توجه به مقادیر بارهای عاملی<sup>۳</sup> (که غالباً بیشتر از ۰/۳ است) و T-value (که برای تمام سوالات در بازه ۱/۹۶- تا ۱/۹۶ قرار ندارد)، می‌توان ادعا کرد که پرسش‌نامه دارای روایی متناسبی است (نرگسیان، ۱۳۹۲).

2 . Likert scale  
3 . Factor Loading

1 . Cochran

جدول ۲: تحلیل عاملی تأییدی

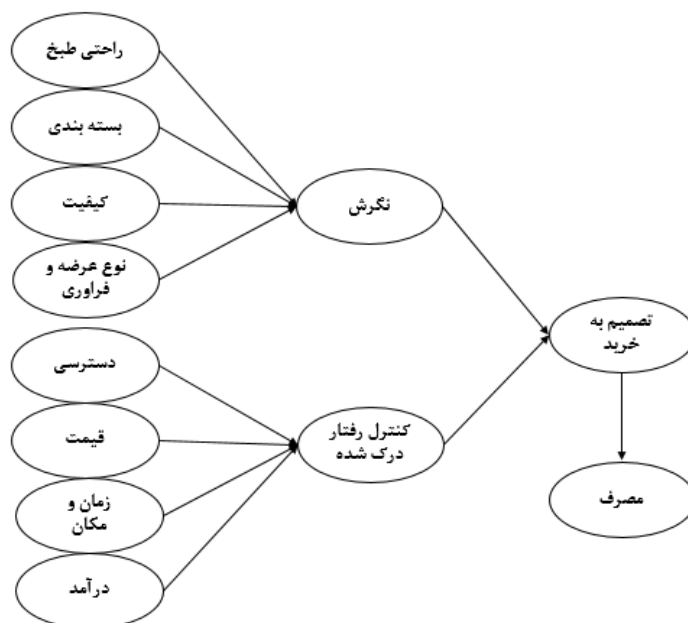
Table 2: Confirmatory factor analysis

t-value	بار عاملی	سوالات	t-value	بار عاملی	سوالات
		۶- زمان و مکان مصرف			۱- نوع عرضه و فراوری میگو
۵/۸۷	۰/۳۴	۶-۱- ناهار	۳/۳۹	۰/۲۵	۱-۱- تازه
۳/۹۸	۰/۲۹	۶-۲- شام	۷/۴۲	۰/۵۲	۱-۲- منجمد
۷/۲۱	۰/۵۱	۶-۳- مهمانی	۹/۸۳	۰/۷۹	۱-۳- بی‌سر بسته‌بندی
۸/۹۴	۰/۶۵	۶-۴- رستوران	۵/۷۴	۰/۳۷	۱-۴- بی‌سر و پوست‌کنده فله
		۷- دسترسی	۸/۱۲	۰/۵۵	۱-۵- بی‌سر و پوست‌کنده بسته‌بندی
۶/۵۳	۰/۴۹	۷-۱- سخت	۵/۱۶	۰/۲۹	۱-۶- سوخاری
۸/۳۷	۰/۶۲	۷-۲- آسان	۵/۲۲	۰/۳۱	۱-۷- کنسروی
۳/۵۸	۰/۳۲	۷-۳- تلاش برای خرید			۲- کیفیت میگو
		۸- نگرش به مصرف میگو	۱۰/۳۳	۰/۶۴	۲-۱- رنگ بافت
۶/۳۴	۰/۵۵	۸-۱- احساس لذت	۶/۵۹	۰/۴۷	۲-۲- گونه
۴/۸۲	۰/۳۸	۸-۲- احساس خوب	۶/۱۸	۰/۴۴	۲-۳- طعم و مزه
۷/۲۵	۰/۵۶	۸-۳- احساس بد	۷/۲۳	۰/۴۵	۲-۴- بو
		۹- کنترل رفتار درک‌شده	۷/۶۱	۰/۴۸	۲-۵- سایز
۱۰/۲۳	۰/۷۴	۹-۱- به صرفه‌بودن از نظر اقتصادی	۸/۳۴	۰/۵۶	۲-۶- تازگی و طراوت
۱۱/۹۵	۰/۸۲	۹-۲- علاقه کلی به مصرف			۳- بسته‌بندی
۱۰/۰۲	۰/۶۹	۹-۳- سخت‌بودن طبخ و خوردن	۱۱/۶۸	۰/۷۲	۳-۱- سایز بسته‌بندی
		۱۰- تصمیم به مصرف (خرید)	۱۴/۲۹	۰/۸۱	۳-۲- درج روش طبخ
۱۲/۳۴	۰/۷۱	۱۰-۱- می‌خواهم بخورم	۱۶/۳۳	۰/۹۲	۳-۳- درج ارزش غذایی
۱۰/۷۳	۰/۶۶	۱۰-۲- برنامه و قصد خوردن	۱۵/۸۹	۰/۹۲	۳-۴- درج شرایط نگهداری
۷/۴۴	۰/۵۸	۱۰-۳- سعی به خوردن	۶/۵۵	۰/۴۳	۳-۵- طرح و رنگ بسته
		۱۱- افزایش مصرف میگو	۵/۱۱	۰/۳۹	۳-۶- نام تجاری
۵/۷۸	۰/۴۶	۱۱-۱- خرید سالیانه			۴- راحتی طبخ
۹/۱۵	۰/۶۹	۱۱-۲- مقدار هر بار خرید	۹/۶۵	۰/۸۸	۴-۱- طبخ آسان
۴/۸۸	۰/۳۳	۱۱-۳- مصرف سالیانه در بیرون	۶/۹۳	۰/۵۲	۴-۲- طبخ سریع
		۱۲- درآمد	۹/۱۲	۰/۷۱	۴-۳- طبخ سخت
۷/۲۴	۰/۵۳	۱۲-۱- بیش از توان خرید			۵- قیمت
۱۰/۶۷	۰/۷۸	۱۲-۲- کمتر از توان خرید	۱۱/۲۶	۰/۶۳	۵-۱- گران
۴/۱۴	۰/۲۹	۱۲-۳- تناسب با توان خرید	۱۲/۶۷	۰/۷۸	۵-۲- ارزان
			۱۴/۳۲	۰/۸۹	۵-۳- متوسط

## طراحی مدل مفهومی متناسب با فرضیات

شکل ۲ مدل مفهومی متناسب با فرضیات تحقیق را نشان می‌دهد. این مدل برگرفته از نظریه رفتار برنامه‌ریزی‌شده است (Ajzen and Madden, 1986). در مدل مفهومی طراحی‌شده برای پژوهش حاضر، راحتی طبخ، بسته‌بندی، کیفیت، نوع عرضه و فراوری، دسترسی، قیمت، زمان و مکان مصرف و درآمد از دسته متغیرهای مکنون مستقل

(برون‌زا) هستند. نگرش، کنترل رفتار درک‌شده و تصمیم به خرید متغیرهای میانجی مدل را تشکیل می‌دهند. متغیر نهایی (مصرف)، متغیر مکنون وابسته (درون‌زا) می‌باشد. ضمناً سوالاتی که توسط آن‌ها هر کدام از این متغیرها سنجیده شده‌اند از دسته متغیرهای آشکار هستند.



شکل ۲: مدل مفهومی تحقیق

Figure 2: The conceptual model of research

## تجزیه و تحلیل آماری

به منظور بررسی روابط بین متغیرهای تشکیل دهنده مدل که مبتنی بر فرضیات هستند، از مدل معادلات ساختاری و نرم افزار لیزرل<sup>۴</sup> (نسخه ۸/۸) استفاده شد. جهت تشخیص شدت رابطه بین متغیرهای مورد بررسی و همچنین ارزیابی وضعیت قبول یا رد فرضیات، مدل مفهومی هر منطقه در دو حالت استاندارد (جهت تعیین ضرایب اثر<sup>۵</sup>) و معنی داری (به منظور تعیین مقادیر T-value) اجرا گردید. شایان ذکر است، معنی داری فرضیات در سطح اطمینان ۹۵٪ بررسی شد (قرارگیری مقادیر T-value در بازه ۱/۹۶- تا ۱/۹۶ به معنای رد فرضیه می باشد).

## نتایج

### نواحی ساحلی

اشکال ۳ و ۴، خروجی های گرافیکی اجرای مدل (نواحی ساحلی) در دو حالت استاندارد و معنی داری با استفاده از نرم افزار لیزرل را نشان می دهند. با توجه به این اشکال، دو فاکتور کیفیت و نوع عرضه و فراوری میگو به صورت مثبت

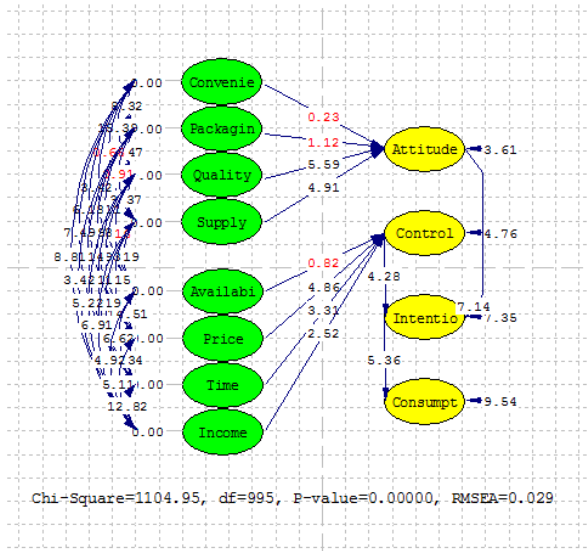
و معنی داری بر نگرش ساکنین نواحی ساحلی اثرگذار بوده اند (تائید فرضیات ۳ و ۴). همچنین قیمت، زمان و مکان مصرف میگو و درآمد خانوار نیز به همین صورت بر سازه کنترل رفتار اثر داشتند (تائید فرضیات ۶، ۷ و ۸). اما راحتی طبخ و بسته بندی بر نگرش افراد موثر نبودند (رد فرضیه ۱ و ۲). در ادامه مشخص شد که فاکتور دسترسی نیز بر سازه کنترل رفتار موثر نیست و فرض مبتنی بر آن رد شد (فرضیه ۵). با توجه به مقادیر ضرایب اثر (شکل ۳) می توان بیان کرد که در نواحی ساحلی از بین فاکتورهای موثر بر سازه های نگرش و کنترل رفتار، بترتیب کیفیت و قیمت میگو مهم ترین هستند.

### نواحی مرکزی

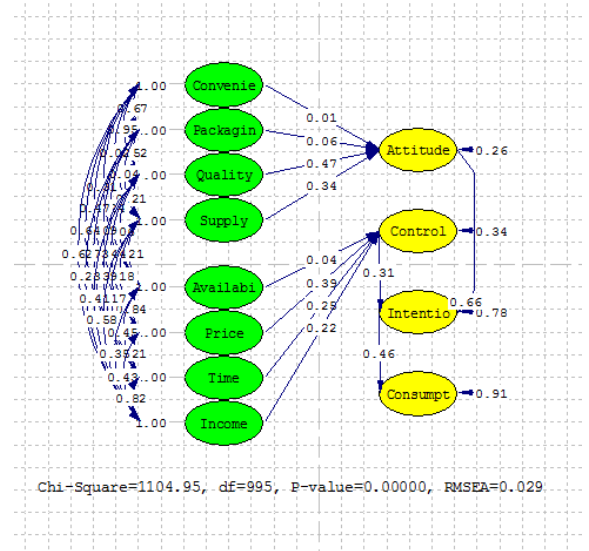
مطابق اشکال ۵ و ۶، نگرش افراد نواحی مرکزی نسبت به مصرف میگو به صورت معنی داری تحت تاثیر هر چهار فاکتور راحتی طبخ، بسته بندی، کیفیت و نوع عرضه و فراوری میگو قرار دارد که اثر بسته بندی در این رابطه برجسته تر است (تائید فرضیات ۱ تا ۴).

4 . Lisrel

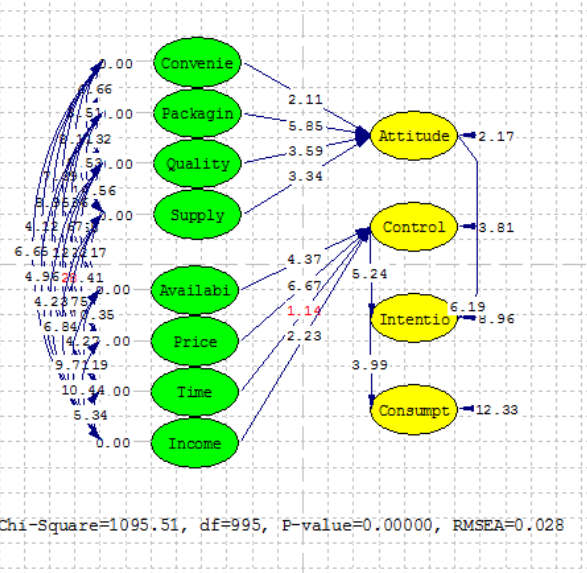
5 . Path coefficients



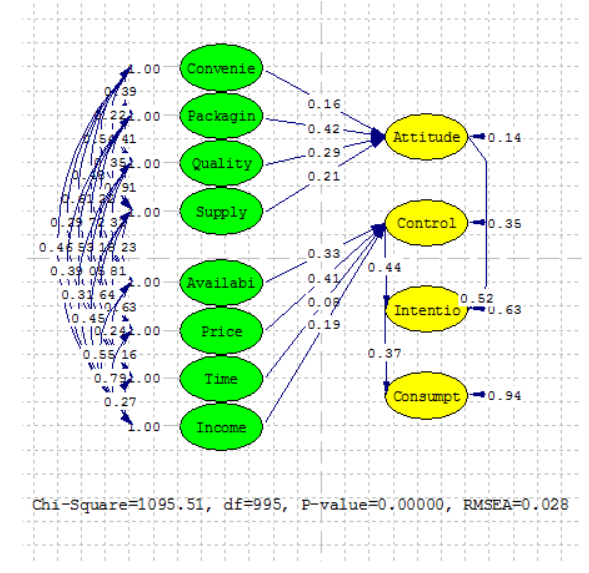
شکل ۴: مدل اجراشده در حالت معنی‌داری (نواحی ساحلی)  
 Figure 4: Implemented model in significant mode (Coastal areas)



شکل ۳: مدل اجراشده در حالت استاندارد (نواحی ساحلی)  
 Figure 3: Implemented model in standard mode (Coastal areas)



شکل ۶: مدل اجراشده در حالت معنی‌داری (نواحی مرکزی)  
 Figure 6: Implemented model in significant mode (Central areas)



شکل ۵: مدل اجراشده در حالت استاندارد (نواحی مرکزی)  
 Figure 5: Implemented model in standard mode (Central areas)

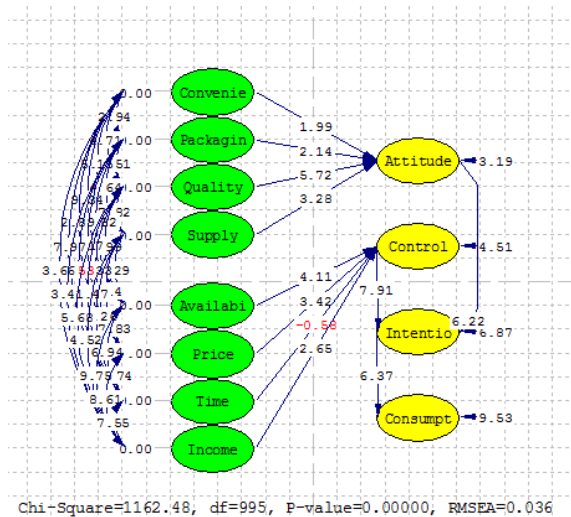
آن رد (فرضیه شماره ۷) شد. مطابق شکل ۵ مشخص شد که در نواحی مرکزی، از بین فاکتورهای فرضی موثر بر سازه کنترل رفتار، نقش قیمت مهم‌تر است.

در ادامه، سه متغیر دسترسی، قیمت و درآمد خانوار نیز به صورت مثبت و معنی‌داری بر سازه کنترل رفتار موثر بودند (تأیید فرضیات ۵، ۶ و ۸). اما فاکتور زمان و مکان مصرف میگو بر این سازه اثر معنی‌داری نداشت و فرض مبتنی بر

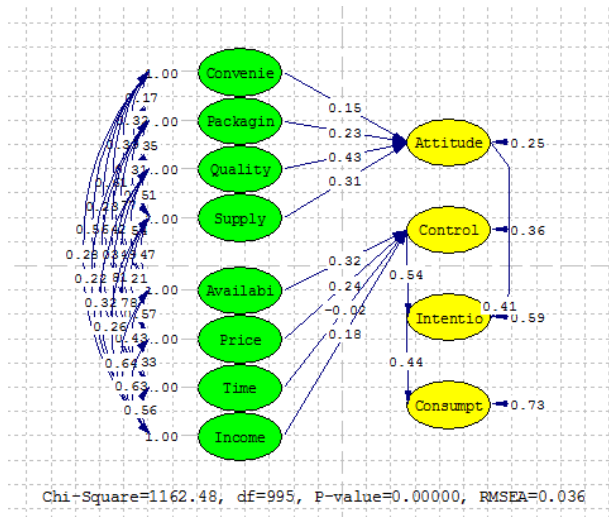
### نواحی کوهستانی

اشکال ۷ و ۸ مربوط به مدل رفتار مصرف‌کنندگان نواحی کوهستانی هستند (در دو حالت استاندارد و معنی‌داری). این مدل، شباهت زیادی به مدل رفتار افراد ساکن در

نواحی مرکزی دارد. با این تفاوت که از بین فاکتورهای موثر بر نگرش افراد ساکن در این نواحی و سازه کنترل رفتار، بترتیب اثرگذاری متغیرهای کیفیت و دسترسی بیش از سایر متغیرهاست.



شکل ۸: مدل اجرا شده در حالت معنی‌داری (نواحی کوهستانی)  
Figure 8: Implemented model in significant mode (Mountain areas)



شکل ۷: مدل اجرا شده در حالت استاندارد (نواحی کوهستانی)  
Figure 7: Implemented model in standard mode (Mountain areas)

تائید فرضیات ۴ (اثرگذاری معنی‌دار نوع عرضه و فراوری میگو بر نگرش)، ۹ (اثرگذاری معنی‌دار نگرش بر تصمیم به خرید)، ۱۰ (اثرگذاری معنی‌دار کنترل رفتار بر تصمیم به خرید) و ۱۱ (اثرگذاری معنی‌دار تصمیم به خرید بر افزایش سرانه) در هر سه ناحیه مورد بررسی بود.

### برازش مدل‌ها

جدول ۳، دو شاخص مهم برازش مدل‌ها در معادلات ساختاری را نشان می‌دهد. با توجه به اینکه این شاخص‌ها در حد استاندارد (تعریف شده در روش مدل‌سازی معادلات ساختاری) قرار دارند، می‌توان بیان نمود که مدل‌ها اعتبار بسیار بالایی برای سنجش روابط بین متغیرهای مورد بررسی در این تحقیق دارند و در نتیجه، یافته‌های پژوهش قابل استناد و اطمینان هستند (نرگسیان، ۱۳۹۲).

### مقایسه مدل‌ها

در مدل رفتار مصرف‌کنندگان نواحی ساحلی بر خلاف مناطق مرکزی و کوهستانی، بسته‌بندی و راحتی طبلخ بر نگرش افراد و همچنین دسترسی بر سازه کنترل رفتار اثر معنی‌داری نداشت. در این نواحی بر خلاف دو منطقه مذکور فاکتور زمان و مکان مصرف میگو بر سازه کنترل رفتار افراد اثرگذار بود. در مناطق ساحلی و کوهستانی، موثرترین (بیشترین ضریب اثر) عامل بر نگرش افراد، کیفیت میگو بود. اما در نواحی مرکزی اثر بسته‌بندی میگو بر نگرش پاسخ‌دهندگان برجسته‌تر بود. مطابق نتایج، در مناطق ساحلی و مرکزی اثر فاکتور قیمت بیش از سایر عوامل موثر بر کنترل رفتار بود. اما در مناطق کوهستانی، فاکتور قیمت جای خود را به متغیر دسترسی داد. در هر سه منطقه از بین عواملی که به صورت معنی‌دار بر سازه کنترل رفتار موثر بودند، کمترین ضریب اثر مربوط به فاکتور درآمد بود. از دیگر شباهت‌های سه مدل مربوط به

جدول ۳: شاخص‌های برازش مدل

Table 3: Model fit indices

شاخص‌های برازش	مدل ساحلی	مدل مرکزی	مدل کوهستانی	حد قابل قبول
Chi-Square/df	۱/۱۱	۱/۱	۱/۱۶	کمتر از ۳ (۵)
RMSEA	۰/۰۲۹	۰/۰۲۸	۰/۰۳۶	کمتر از ۰/۰۸

### بحث

تحقیق حاضر برای اولین بار رفتار مصرف‌کنندگان میگو در نواحی سه‌گانه جغرافیایی کشور را با هم مقایسه کرده است. مطابق نتایج در نواحی ساحلی برخلاف مناطق مرکزی و کوهستانی، نگرش افراد نسبت به خرید و مصرف میگو تحت تاثیر فاکتورهای راحتی طبخ و بسته‌بندی قرار نداشت. احتمالاً به دلیل رایج‌تر بودن مصرف میگو در این نواحی نسبت به دو منطقه دیگر، مردم طبخ میگو را آسان می‌دانند و این فاکتور بر نگرش آنها بی‌تاثیر است. این مورد در مطالعه ریحانی‌پول و همکاران (۱۳۹۸ الف و ب) نیز تأیید شده است. شاید دلیل عدم تاثیرگذاری فاکتور بسته‌بندی بر نگرش ساکنین مناطق ساحلی، عرضه بیشتر میگو به صورت فله‌ای باشد. رد فرضیه اثرگذاری معنی‌دار متغیر دسترسی بر کنترل رفتار احتمالاً به دلیل دسترسی آسان ساکنین نواحی ساحلی به میگو می‌باشد. با توجه به تاثیرگذاری مثبت و معنی‌دار فاکتورهای کیفیت و نوع عرضه و فراوری بر نگرش ساکنین این نواحی، برنامه‌ریزی جهت افزایش سرانه مصرف در این مناطق، باید با تکیه بر این دو فاکتور صورت گیرد. در مطالعه Olsen و Thong (۲۰۱۲) که رفتار مصرف‌کنندگان ماهی در شمال ویتنام ارزیابی شد، مانند مدل مناطق ساحلی، کیفیت بر نگرش و همچنین قیمت و زمان مصرف بر کنترل رفتار جامعه مصرف به صورت مثبت و معنی‌داری موثر بودند. برخلاف مطالعه حاضر که فاکتور دسترسی بر سازه کنترل رفتار ساکنین نواحی ساحلی موثر نبود، در مطالعه مذکور اثرگذاری این عامل بر کنترل رفتار افراد ساکنین شمال ویتنام تأیید شد.

در نواحی مرکزی هر چهار عامل فرضی موثر بر نگرش افراد به صورت مثبت و معنی‌داری بر نگرش افراد نسبت به خرید و مصرف میگو موثر بودند اما از آنجایی که فاکتور بسته‌بندی با ضریب اثر بیشتری نسبت به سه عامل دیگر بر نگرش ساکنین این نواحی موثر است، محصول ورودی به بازارهای این نواحی باید از نظر ویژگی‌های بسته‌بندی در سطح مطلوبی قرار داشته باشد. تحقیق ریحانی‌پول و همکاران (۱۳۹۸ ب) که به بررسی عوامل موثر بر نگرش شهروندان تهرانی نسبت به خرید و مصرف میگو پرداخت، مانند تحقیق حاضر اثرگذاری مثبت و معنی‌دار کیفیت، نوع عرضه و فراوری و بسته‌بندی را بر سازه نگرش ثابت کرد. در تحقیق مذکور بر خلاف مدل نواحی مرکزی تحقیق حاضر، راحتی طبخ میگو بر نگرش شهروندان بی‌تاثیر گزارش شد.

در هر دو منطقه ساحلی و مرکزی، فاکتور قیمت در بین عوامل موثر بر کنترل رفتار، ضریب اثر بیشتری داشته است که این موضوع به کاهش قیمت به عنوان عاملی جهت افزایش سرانه مصرف اشاره دارد. Brown و Bose (۲۰۰۰) طی بررسی عوامل موثر بر رفتار مصرف‌کنندگانی دریایی در دو ناحیه مرکزی و ساحلی ویکتوریای استرالیا، قیمت و کیفیت را به عنوان دو عامل اثرگذار معرفی کردند. Kessuvan و همکاران (۲۰۱۵) در بررسی عوامل موثر در دو ناحیه تایلند گزارش کردند، ساکنین منطقه‌ای که اغلب کشاورز هستند، به قیمت به عنوان مهم‌ترین عامل موثر بر مصرف توجه می‌کنند. رستمی و مشکبی (۱۳۸۰) در مطالعه‌ای قیمت آبیان و درآمد مصرف‌کنندگان شهر تهران را از عوامل اصلی مصرف در این شهر گزارش کردند.

در مناطق کوهستانی بر خلاف دو منطقه دیگر، مهم‌ترین عامل موثر بر کنترل رفتار افراد، دسترسی است. شاید دلیل این موضوع دسترسی سخت به آبیان (بخصوص میگو) در این نواحی باشد. در مطالعه باقیانی‌مقدم و عیوضی (۱۳۹۰)، عدم دسترسی به ماهی در شهر جوانرود (استان کرمانشاه) از موانع مصرف ماهی به میزان توصیه شده عنوان شد که این موضوع می‌تواند دال بر دسترسی سخت به میگو در این مناطق نیز باشد. مطالعات Thong



Verbeke and Vackier, 2005; Rortveit) شده است (and Olsen, 2009; Rortveit, 2010; Effendi *et al.*, 2015). در پژوهش حاضر اثر سازه کنترل رفتار بر تصمیم به خرید و مصرف مانند سازه نگرش بود که این یافته مخالف نتایج مطالعات Thong و Olsen (۲۰۱۲)، Tarkiainen و Sundqvist (۲۰۰۵) و Ghifarini و همکاران (۲۰۱۸) می‌باشد.

### نتیجه‌گیری کلی

بررسی و مقایسه رفتار مصرف‌کنندگان میگو در نواحی سه‌گانه جغرافیایی کشور نشان داد که تصمیم به خرید میگو در هر سه ناحیه از دو سازه نگرش و کنترل رفتار درک‌شده تاثیر می‌پذیرد. اما میزان و نوع اثرگذاری متغیرهای احتمالی موثر بر هر یک از این دو سازه، در نواحی بررسی‌شده متفاوت است (تفاوت در رفتار). لذا، توجه ویژه دست‌اندرکاران صنعت تولید و عرضه میگو به این متغیرهای احتمالی (تغییر و بهبود این متغیرها بر پایه علایق جامعه مصرف هر منطقه)، می‌تواند بر فرایند تصمیم به خرید موثر واقع گردد که نتیجه آن میسرشدن هدف نهایی یعنی افزایش سرانه مصرف میگو در کشور است.

### تشکر و قدردانی

محققین این مطالعه بر خود لازم می‌دانند از دانشگاه علوم کشاورزی و منابع طبیعی گرگان جهت تامین منابع مالی مرتبط با مطالعات میدانی پژوهش حاضر، تقدیر و تشکر بعمل آورند.

### منابع

باقیانی مقدم، م. ح. و عیوضی، س.، ۱۳۹۰. بررسی علل مرتبط با عدم مصرف ماهی به میزان توصیه‌شده سازمان جهانی بهداشت در خانوارهای شهر جوانرود بر اساس مدل رفتار مبتنی بر هدف. مجله علمی پژوهشی دانشگاه علوم پزشکی ایلام، ۱۹ (۱): ۳۹-۱۵.

الحسینی المدرسی، م.، باقری قره‌باغ، دهقانی قهنویه، ع.، غلامی، م. و رادفر، ث.، ۱۳۹۷. اثر ادراک مصرف‌کننده در نگرش وی نسبت به غذای

و Olsen (۲۰۱۲)، Ahmed (۲۰۰۹) و ریحانی پول و همکاران (۱۳۹۸ الف) اثرگذاری معنی‌دار فاکتور دسترسی را بر سازه کنترل رفتار تأیید کردند. مطابق نتایج، در این نواحی مانند مناطق ساحلی از بین عوامل فرضی موثر بر نگرش، نقش کیفیت میگو برجسته‌تر بود که این امر نشان‌دهنده مهم‌بودن شاخص‌های کیفی میگو در بازارهای این مناطق است که این امر بدان معناست که یکی از راه‌های افزایش سرانه مصرف میگو در این نواحی، مطلوب‌بودن و ارتقاداتن شاخص‌های کیفی میگو از جمله رنگ، بو، طعم و مزه، تازگی و طراوت (جدول ۲) بر پایه علایق جامعه مصرف است.

اگرچه در سه منطقه مورد بررسی ضریب اثر فاکتور درآمد بر سازه کنترل رفتار نسبت به سایر عوامل موثر حداقل بود اما نمی‌توان از اثر معنی‌دار این فاکتور بر سازه مذکور چشم‌پوشی کرد. در مطالعه ریحانی پول و همکاران (۱۳۹۸ ب)، درآمد خانوارهای تهرانی به صورت مثبت و معنی‌داری تصمیم به خرید میگو را تحت تاثیر قرار داد. در تحقیق Erickson و همکاران (۲۰۰۷)، درآمد افراد در منطقه مترو- آتلانتا بر میزان مصرف میگو اثرگذار بود. در برخی دیگر از تحقیقات نیز درآمد خانوار به عنوان فاکتوری معرفی شد که تصمیم به خرید آبزبان را کنترل می‌کند (رستمی و مشکبی، ۱۳۸۰؛ دورانیش و همکاران، ۱۳۹۴؛ کوهبر، ۱۳۹۶؛ دادگر و همکاران، ۱۳۹۳؛ Trondsen *et al.*, 2004). البته در بعضی از مطالعات خلاف این امر نیز ثابت شده است. در پژوهش عادل و شعبانپور (۱۳۸۶) رابطه معنی‌داری بین سطوح درآمدی خانوارهای تهرانی و گرایش آن‌ها به آبزبان وجود نداشت.

در هر سه منطقه مورد بررسی سازه نگرش به صورت مثبت و معنی‌داری بر تصمیم به خرید و مصرف میگو موثر بود که این امر به اهمیت این سازه در تصمیم‌گیری جهت خرید و متعاقباً افزایش سرانه مصرف اشاره می‌کند. به عبارت دیگر، با تغییر و بهینه‌سازی عوامل موثر بر سازه نگرش (که در این تحقیق بررسی شد)، می‌توان در تصمیم‌گیری جامعه مصرف جهت خرید میگو، تغییر ایجاد کرد. در پژوهش‌های متعددی که به بررسی رفتار مصرف‌کنندگان مواد غذایی پرداخته‌اند، این مورد تأیید

- ارگانیک در یزد. نشریه مدیریت فرهنگ سازمانی، ۱۶(۱): ۱۹۵-۲۱۷.
- دادگر، ش.، صالحی، ح.، حاجی میررحیمی، د. و تیموری، م.، ۱۳۹۳. سنجش سرانه مصرف آبزیان و ارزیابی موانع و راهکارهای توسعه مصرف در استان مرکزی. مجله علمی شیلات ایران، ۲۳ (۴): ۱۷-۲۸. DOI: 10.22092/isfj.2015.103166
- دوراندیش، ا.، حسین زاد، م. و نعمت الهی، ز.، ۱۳۹۴. بررسی عامل‌های موثر بر مصرف آبزیان در شهر مشهد؛ "مقایسه الگوهای هاردل دوگانه و دو مرحله‌ای همگن، مجله اقتصاد کشاورزی. ۹ (۴): ۱۹۷-۲۱۹.
- رستمی، م.، مشکبکی، ا. و خداداد حسینی، ح.، ۱۳۸۰. بررسی تاثیر عوامل آمیخته بازاریابی بر مکانیزم رفتاری مصرف‌کنندگان محصولات شیلاتی در تهران. پایان‌نامه کارشناسی ارشد. دانشگاه تربیت مدرس، تهران.
- ریحانی پول، س.، عالیشاهی، ع.، عادل، افشین.، نرگسیان، ع. و اجاق، م.، ۱۳۹۸ (الف). مطالعه و ارزیابی رفتار مصرف‌کنندگان میگو در کشور بر اساس نظریه رفتار برنامه‌ریزی شده. فصلنامه علوم و صنایع غذایی ایران، ۹۰(۱۶): ۶۵-۷۷.
- ریحانی پول، س.، عادل، ا. و عالیشاهی، ع.، ۱۳۹۸ (ب). بررسی جامع عوامل موثر بر افزایش سرانه مصرف میگو در شهر تهران با تکیه بر سازه‌های نگرش و تصمیم به خرید. فصلنامه علوم و صنایع غذایی، ۹۳(۱۶): ۱۲۱-۱۳۴.
- ریحانی پول، س.، عالیشاهی، ع.، عادل، افشین.، نرگسیان، ع. و اجاق، م.، ۱۳۹۸ (ج). مطالعه رفتار، اولویت‌ها و موانع مصرف میگو در کشور. مجله علمی شیلات ایران، ۲۸(۶): ۳۵-۴۶. DOI: 10.22092/ISFJ.2019.119783
- سالنامه آماری شیلات ایران. ۱۳۹۰، ۱۳۹۲ و ۱۳۹۶ (از سال ۷۹ تا ۹۵). سازمان شیلات ایران. معاونت برنامه ریزی و توسعه مدیریت. دفتر برنامه و بودجه. ۵۶ ص
- صالحی، ح.، ۱۳۸۹. بررسی گرایش متخصصین تغذیه به مصرف میگو در ایران. مجله شیلات (منابع طبیعی ایران)، ۶۳ (۴): ۳۰۱-۳۱۳.
- عادل، ا. و شعبانپور، ب.، ۱۳۸۶. بررسی تغییرات رفتار شهروندان تهرانی در مصرف آبزیان. مجله علمی شیلات ایران. ۱۶ (۲): ۱۱۷-۱۲۶. DOI:10.22092/isfj.2007.115022
- کوهبر، م.، ۱۳۹۶. تحلیل رفتار مصرف‌کنندگان در تقاضای غذاهای دریایی. مجله علوم و فنون دریایی. DOI:10.22113/JMST.2017.27215.1642
- نرگسیان، ع.، ۱۳۹۲. راهنمای کاربرد نرم‌افزار لیزرل در مدل‌سازی معادلات ساختاری. انتشارات نگاه دانش. ۱۶۸ ص.
- Adeli, A., Hasangholipour, T., Hosaini, S. A., Salehi, H. and Shabanpour, B., 2010.** Tehranish household preference of farmed fish consumption. *Research journal of Fishery and Hydrobiology*, 5(2): 129-136. URI: hdl.handle.net/1834/10295.
- Ahmed, A.F., 2009.** Consumer's attitude and consumption of fish in Dhaka city: Influence of perceived risk, trust and knowledge. M.Sc. Thesis, The Norwegian College of Fishery Science University of Tromso, Norway and Nha Trang University, Vietnam.
- Ajzen, I. and Madden, T.J., 1986.** Prediction of goal-directed behavior: Attitudes, intentions, and perceived behavioral control. *Journal of Experimental Social Psychology*, 22(5): 453-474. DOI: 10.1016/0022-1031(86)90045-4.

- Bose, S. and Brown, N., 2000.** A preliminary investigation of factors affecting seafood consumption behaviour in the inland and coastal regions of Victoria, Australia. *International Journal of Consumer Studies*, 24(4): 257-262. DOI: 10.1111/j.1470-6431.2000.00157.x.
- Effendi, I., Ginting, P., Lubis, A.N. and Fachrudin, K.A., 2015.** Analysis of consumer behavior of organic food in North Sumatra Province, Indonesia. *Journal of Business and Management*, 4(1): 44-58. DOI: 10.12735/jbm.v4i1p44.
- Erickson, M.C., Bulgarelil, M.A., Resurreccion, A.V.A., Vendetti, R.A. and Gates, K.A., 2007.** Consumer differentiation, acceptance, and demographic patterns to consumption of six varieties of shrimp. *Journal of Aquatic Food Product Technology*, 15(4): 35-51. Doi: 10.1300/J030v15n04\_04.
- Ghifarini, A.F., Sumarwan, U. and Najib, M., 2018.** Application of theory of planned behavior in shrimp consumer behavior analysis. *Independent Journal of Management and Production*, 9(3): 984-1001. DOI: 10.14807/ijmp.v9i3.705.
- Kessuvan, A., Parthanadee, P. and Buddhakulsomsiri, J., 2015.** The study of consumption behaviors and factors affecting decision to purchase fishery products of consumers in the North and Northeast of Thailand. *International Food Research Journal*, 22(6). URL: [http://www.ifrj.upm.edu.my/22%20\(06\)%202015/\(57\)](http://www.ifrj.upm.edu.my/22%20(06)%202015/(57)).
- Mugaonkar, P.H., Ananthan, P.S., Samal, S.S. and Debnath, B., 2011.** A study on consumer behaviour at organized fish retail outlet. *Agricultural Economics Research Review*, 24(1): 113-140.
- Rortveit A.W., 2010.** Consideration set size and choice in fish consumption: the influence of attitude, knowledge convenience, and category presentation. Ph.D. Thesis, University of Troms, Norwegian.
- Rortveit, A.W. and Olsen, S.O., 2009.** Combining the role of convenience and consideration set size in explaining fish consumption in Norway. *Appetite*, 52(2): 313-317. DOI: 10.1016/j.appet.2008.11.001.
- Tarkiainen, A. and Sundqvist, S., 2005.** Subjective norms, attitudes and intentions of Finnish consumers in buying organic food. *British Food Journal*, 107(11): 808-822. DOI: 10.1108/00070700510629760.
- Thong, N.T. and Olsen, S.O., 2012.** Attitude toward and consumption of fish in Vietnam. *Journal of Food Products Marketing*, 18(2): 79-95. DOI: 10.1080/10454446.2012.653778.
- Trondsen, T., Braaten, T., Lund, E. and Eggen, A.E., 2004.** Health and seafood consumption patterns among women aged 45–69 years. A Norwegian seafood consumption study. *Food quality and Preference*, 15(2): 117-128. Doi: 10.1016/S0950-3293(03)00038-7.
- Verbeke, W. and Vackier, I., 2005.** Individual determinants of fish

consumption: application of the theory of planned behaviour. *Appetite*, 44(1): 67-82. DOI: 10.1016/j.appet.2004.08.006.

**Wirth, F.F., 2014.** Consumers' Shrimp Purchasing Preferences: An Application of Conjoint Analysis. *Journal of Food Products Marketing*. 20(2): 182-195. DOI: 10.1080/10454446.2012.735630.

**Wirth, F.F. and Davis, K.J., 2017.** Grouped data probability model for shrimp consumption in the southern United States. *Journal of Food Distribution Research*, 48(1): 9-15. Doi: 10.22004/ag.econ.274562.

## Evaluation and comparison of conceptual model of shrimp consumers' behavior in geographical triple regions of Iran

Reyhani Poul S.<sup>1</sup>; Alishahi A.R.<sup>1\*</sup>; Adeli A.<sup>1</sup>

\*alishahi@gau.ac.ir

1-Department of Processing of Fishery Products, Faculty of Fisheries and Environment, Gorgan University of Agricultural Sciences and Natural Resources, Gorgan, Iran.

### Abstract

Increasing the per capita consumption of shrimp in the country needs to examine consumer's behavior, in this way, a product will be produced according to the interests of the consumption community and the barriers to consumption will be removed in the country. Since the behavior of consumers of one type of food (shrimp) may vary in different regions, assessing this difference will help provide strategies for increasing per capita consumption. The purpose of this study was to compare the behavior of shrimp consumers in three geographical regions of the country; coastal, central and mountainous regions. Data collection tool was a questionnaire (completed in the second half of 2019) and statistical analysis method was structural equation modeling (SEM). The results showed that in coastal areas, unlike the central and mountainous regions, the convenience of shrimp cooking and packaging did not have a significant effect on the attitude of the individuals as well as the access factor on the behavior control element. Further, it was found that in central and mountainous areas, in contrast to coastal areas, time and place of consumption are not effective on behavior control element. According to the results in coastal and mountainous areas, the most important variable affecting people's attitude was the quality of shrimp, but in the central regions packaging variable replaced quality. In coastal and central areas, the effect of price on behavioral control was more pronounced than other factors but in mountainous areas, access was the most effective factor on behavior control element. According to the findings, in all three regions, supply and processing type as well as household income were positively and significantly influenced on attitude and behavior control element, respectively. Therefore, given the differences in shrimp consumers' behavior in the three regions, to increase per capita consumption, shrimp production and supply industry managers must adopt strategic policies appropriate to each region's target markets.

**Keywords:** Shrimp, Consumers behavior, Quality, Packaging, Price

---

\*Corresponding author